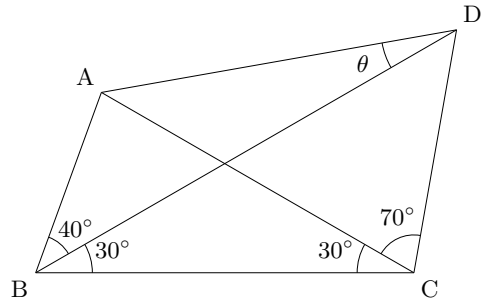


【整角四角形 $Q(40, 30, 30, 70)$ 】

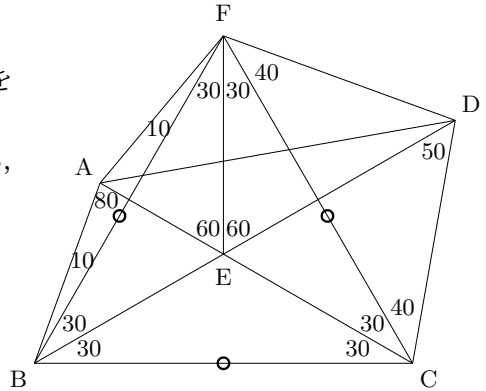
図の θ の角度を求めよ。



【解答 1】 図において，単位 ($^\circ$) は省略する。

対角線 AC と BD の交点を E とし，正三角形 BCF を点 A 側を作る。

直線 AC と BD がそれぞれ正三角形 BCF の対称軸から，自明な角は右図のようになる。

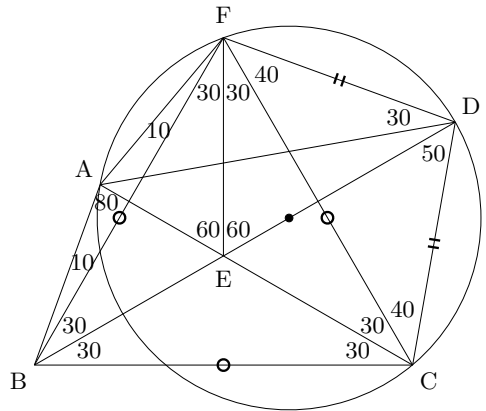


$\angle AFD + \angle ACD = 110^\circ + 70^\circ = 180^\circ$ であるから

四角形 ACDF は円に内接する。

したがって $\angle ADF = \angle ACF = 30^\circ$

$\angle ADB = 50^\circ - 30^\circ = 20^\circ$



【予備知識】 四角形 ACDF が円に内接する条件

(i) $a = 30^\circ + \alpha$, $b = c = 30^\circ$, $d = 30^\circ + \beta$ とする。

$\alpha + 2\beta = 90^\circ$ の関係が成り立つとき，

$$\theta = 60^\circ - \beta$$

(ii) $a = 120^\circ - 2\alpha$, $b = c = 30^\circ$, $d = 30^\circ + \alpha$

の関係が成り立つとき，

$$\theta = 60^\circ - \alpha \text{ ただし, } 30^\circ < \alpha < 45^\circ$$

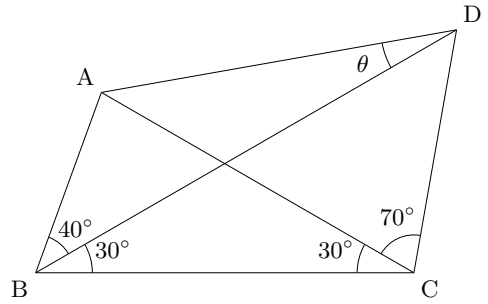
(iii) $b = c = 30^\circ$, $a + 2d = 180^\circ$ の関係が成り立つとき，

$$\theta = 90^\circ - d \text{ ただし, } 30^\circ < a < 60^\circ$$

a	b	c	d	e	a	b	c	d	e	a	b	c	d	e
32	30	30	74	16	42	30	30	69	21	52	30	30	64	26
34	30	30	73	17	44	30	30	68	22	54	30	30	63	27
36	30	30	72	18	46	30	30	67	23	56	30	30	62	28
38	30	30	71	19	48	30	30	66	24	58	30	30	61	29
40	30	30	70	20	50	30	30	65	25					

【整角四角形 $Q(40, 30, 30, 70)$ 】

図の θ の角度を求めよ。



【解答 2】図において、単位 ($^\circ$) は省略する。

対角線 AC と BD の交点を E とする。

線分 BA の延長線上に $\angle BFC = 60^\circ$ となる点 F をとると、

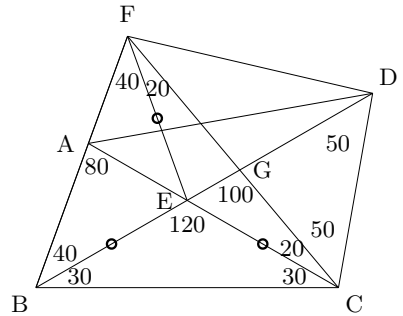
$$EB = EC, \angle BFC = \frac{1}{2} \angle BEC$$

より、点 E は $\triangle BFC$ の外心である。

よって、 $EF = EC$ である。

また、線分 BD と CF の交点を G とする。

自明な角は右図のようになる。



$\angle AFG + \angle AEG = 180^\circ$ より四角形 AFGE は円に内接する。

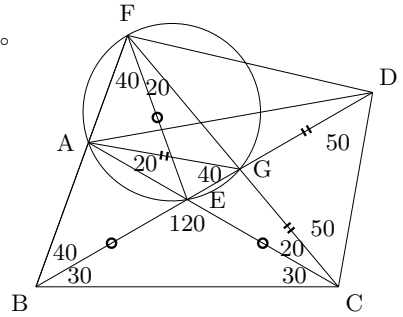
$$\angle AGE = \angle AFE = 40^\circ$$

$\angle CAG = \angle EAG = \angle EFG = 20^\circ = \angle ACG$ より $GA = GC$

$\angle GCD = \angle GDC = 50^\circ$ より $GC = GD$

よって、 $\triangle AGD$ は $GA = GD$ の二等辺三角形である。

$$\angle ADB = \angle ADE = \frac{1}{2} \angle AGE = 20^\circ$$



【予備知識】 四角形 AFGE が円に内接する条件

$a = 2\alpha, b = c = 30^\circ, d = 90^\circ - \alpha$ のとき

$$\theta = \alpha \text{ ただし, } \alpha < 30^\circ$$

a	b	c	d	e	a	b	c	d	e	a	b	c	d	e
2	30	30	89	1	22	30	30	79	11	42	30	30	69	21
4	30	30	88	2	24	30	30	78	12	44	30	30	68	22
6	30	30	87	3	26	30	30	77	13	46	30	30	67	23
8	30	30	86	4	28	30	30	76	14	48	30	30	66	24
10	30	30	85	5	30	30	30	75	15	50	30	30	65	25
12	30	30	84	6	32	30	30	74	16	52	30	30	64	26
14	30	30	83	7	34	30	30	73	17	54	30	30	63	27
16	30	30	82	8	36	30	30	72	18	56	30	30	62	28
18	30	30	81	9	38	30	30	71	19	58	30	30	61	29
20	30	30	80	10	40	30	30	70	20					